

# WIATA ŚMIETNIKOWA

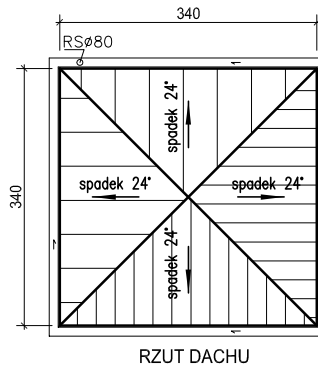
WYTYCZNE Z PROJ. KONSTRUKCJI:

- KROKWIĘ 8X16CM CO 0,875 M
- PŁATWIE HEB "140" + DREWNO 14X8 CM
- SŁUPKI RURA KWADRATOWA 80X80X4
- FUNDAMENT 40X40 CM W RZUCIE POZIOMYM, ZAGŁĘBIONY 120 CM POD TERENEM.

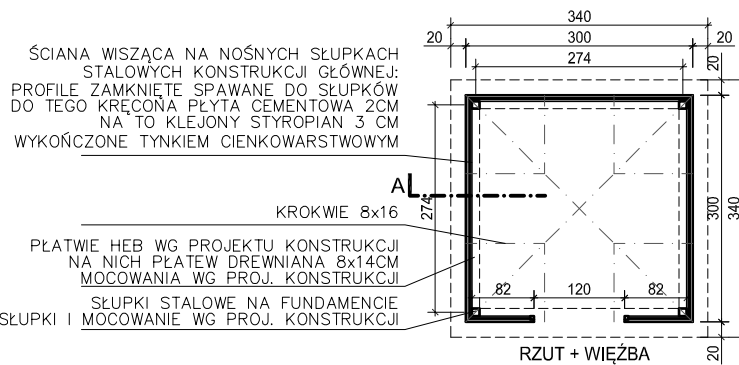
KONSTRUKCJĘ STALOWĄ MALOWAĆ DWUKROTNIE ANTYKOROZYJNIE NASTĘPNIE WIERZCHNIĄ WARSTWĘ DO UŻYTKOWANIA ZEWNĘTRZNEGO MALOWAĆ PROSZKOWO DWUKROTNIE NA KOLOR SZARY RAL 7015

## LEGENDA:

- CIENKOWARSTWOWY TYNK MINERALNY SYLIKATOWY GŁADKI W KOLORZE BIAŁYM
- OBRÓBKI BLACHARSKIE, PARAPETY I RYNNY KOLOR CIEMNO SZARY
- BLACHA PŁASKA NA RĄBEK KOLOR CIEMNO SZARY
- DRZWI STALOWE KOLOR SZARY RAL 7015
- KONSTRUKCJA STALOWA KOLOR SZARY RAL 7015
- KRAWĘŻNIK DROGOWY



RZUT DACHU



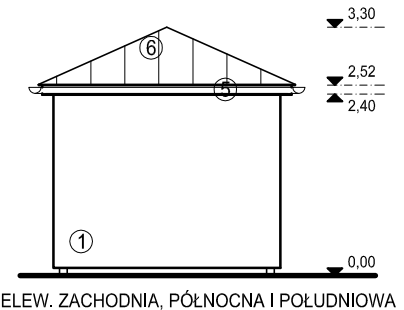
ŚCIANA WISZĄCA NA NOŚNYCH SŁUPKACH STALOWYCH KONSTRUKCJI GŁÓWNEJ: PROFILE ZAMKNIĘTE SPAWANE DO SŁUPKÓW DO TEGO KRĘCONA PŁYTA CEMENTOWA 2CM NA TO KLEJONY STYROPIAN 3 CM WYKOŃCZONE TYNKIEM CIENKOWARSTWOWYM

KROKWIĘ 8x16

PŁATWIE HEB WG PROJEKTU KONSTRUKCJI NA NICH PŁATEW DREWNIANA 8x14CM MOCOWANIA WG PROJ. KONSTRUKCJI

SŁUPKI STALOWE NA FUNDAMENCIE MOCOWANIE WG PROJ. KONSTRUKCJI

RZUT + WIĘZBA

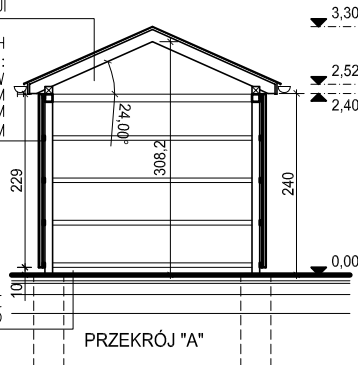


ELEW. ZACHODNIA, PÓLNOCNIA I POŁUDNIOWA

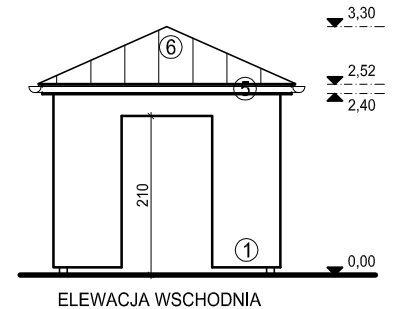
BLACHA PŁASKA NA RĄBEK MATA SYSTEMOWA  
PEŁNE DESKOWANIE (DESKI HEBLOWANE, NA PIÓRO-WPUST)  
KROKWIĘ HEBLOWANE NA PŁATWIACH DREWNIANYCH MOCOWANYCH DO PŁATWI USZTYWIAJĄCYCH HEB WG PROJ. KONSTRUKCJI

ŚCIANA WISZĄCA NA NOŚNYCH SŁUPKACH STALOWYCH KONSTRUKCJI GŁÓWNEJ: PROFILE ZAMKNIĘTE SPAWANE DO SŁUPKÓW DO TEGO KRĘCONA PŁYTA CEMENTOWA 2CM NA TO KLEJONY STYROPIAN 3 CM WYKOŃCZONE TYNKIEM CIENKOWARSTWOWYM

KOSTKA BRUKOWA 8CM NA PODBUDOWIE WG PROJEKTU DROGOWEGO



PRZEKRÓJ "A"



ELEWACJA WSCHODNIA

ul. Lea 116/68, 30-133 Kraków tel. (12) 378 9783, www.ktpa.pl, ktpa@ktpa.pl		<b>KUCIA TYCZYŃSKI PRACOWNIA ARCHITEKTONICZNA</b>	
PROJEKT	1704	etap:	budowlany
KLIENT	Fundacja L'Arche w Śledziejowicach, Śledziejowice 336, 32-020 Wieliczka	skala:	1:100
ADRES OBIEKTU	Śledziejowice, działki nr 368/2, 367/6, 85, 368/1, 370/24, 370/22, 370/25 obręb 0027 Śledziejowice		
TEMAT / NAZWA OBIEKTU	Dwuetażowa budowa domu pomocy społecznej: Etap 1: Budowa części 'A' budynku tj. w osiach A-C wraz z pomieszczeniem kotłowni oraz wewnętrznymi instalacjami: wod.-kan., c.o. z pompą ciepła, hydrantów, gazu, prądu, SAP, przyzywowej, wentylacji mechanicznej, wraz z zewnętrznymi odcinkami instalacji wewnętrznych wod.-kan. i prądu oraz zewnętrznymi instalacjami oświetlenia dojeżdż i dojazdów, pompy ciepła z wymiennikiem gruntowym pionowym, szczelnym zbiornikiem na wodę deszczową, przebudową i przesunięciem hydrantu zewnętrznego oraz budową dojeżdż i dojazdów do budynków wraz z przebudową zjazdu publicznego między drogami gminnymi i budową drogi pożarowej, 6 miejsc postojowych i miejsca gromadzenia odpadów stałych oraz remontem wskazanych w projekcie ścian istniejącego budynku SDS przyległego do drogi pożarowej w zakresie wymiany stolarki zewnętrznej na stolarkę EI30. Etap 2: Budowa części 'B' budynku tj. w osiach C-H z wewnętrznymi instalacjami: wody.-kan., c.o., hydrantów, prądu, SAP, przyzywowej, wentylacji mechanicznej, wraz z zewnętrznymi odcinkami instalacji wewnętrznych kanalizacji oraz dojeżdż do części 'B' budynku.		
RYSUNEK	<b>WIATA ŚMIETNIKOWA</b>		
projektant	arch. Maciej Tyczyński	nr upr. MPOIA/054/2010	spec.architektoniczna
sprawdzający	arch. Mirosława Kucia Tyczyńska	nr upr. W/46/2008	spec.architektoniczna
wydano dla	XXX		
rewizja	A		
			data: październik 2018 nr rys.: 1704-PB-501