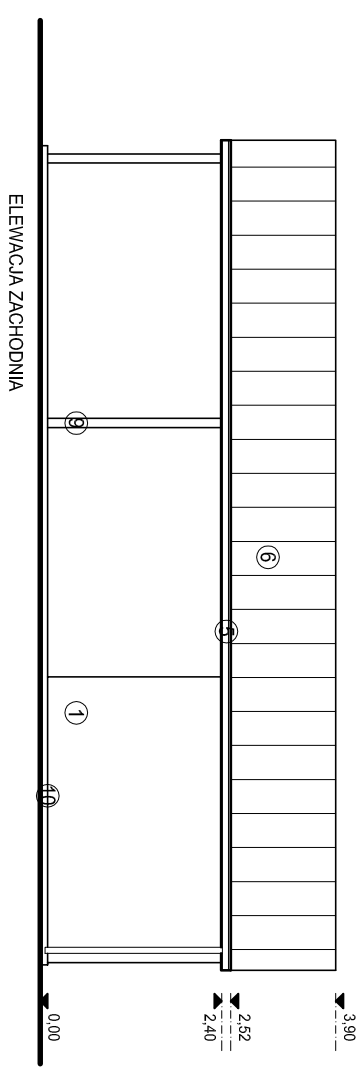
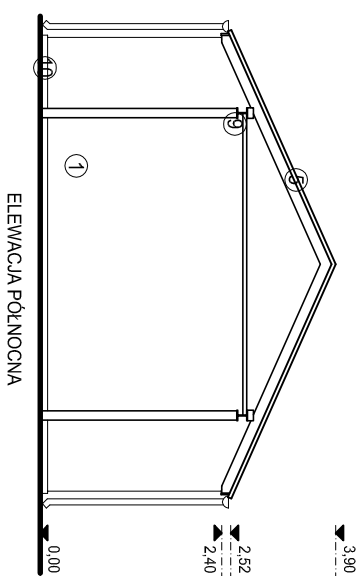
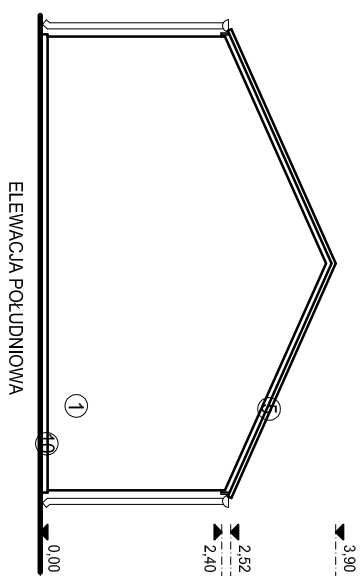
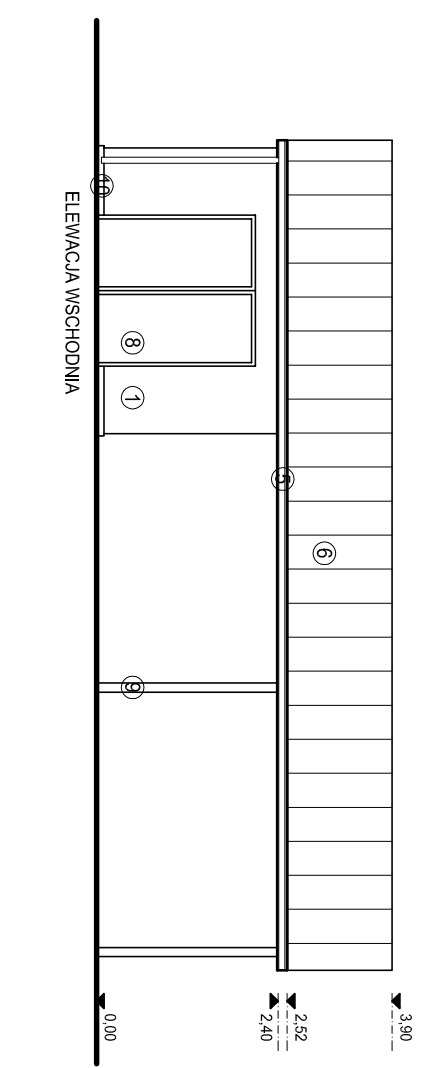
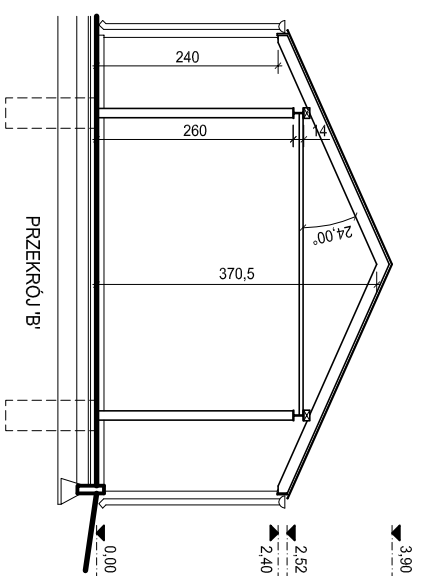
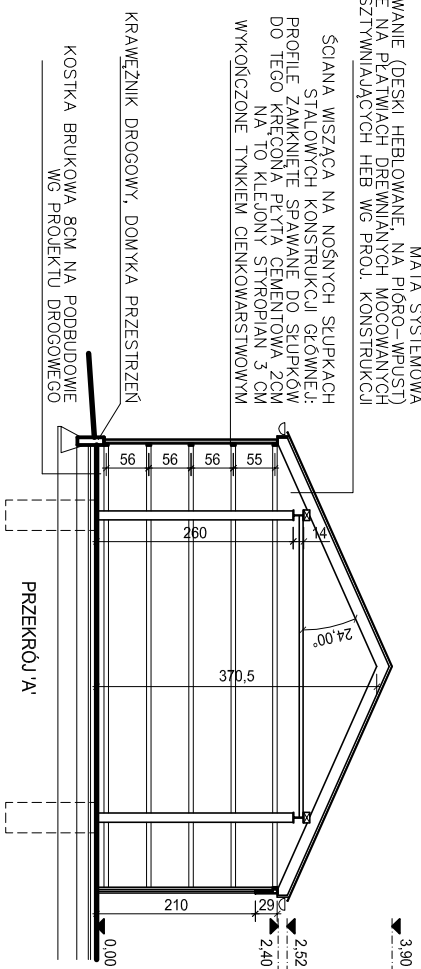


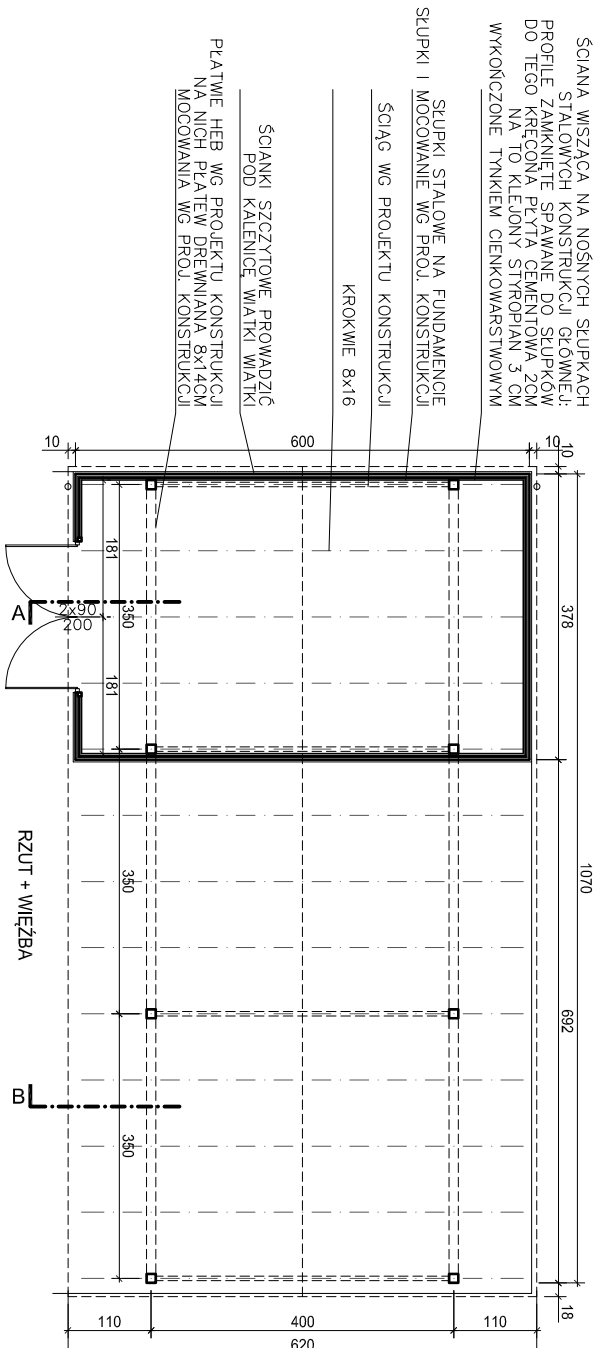
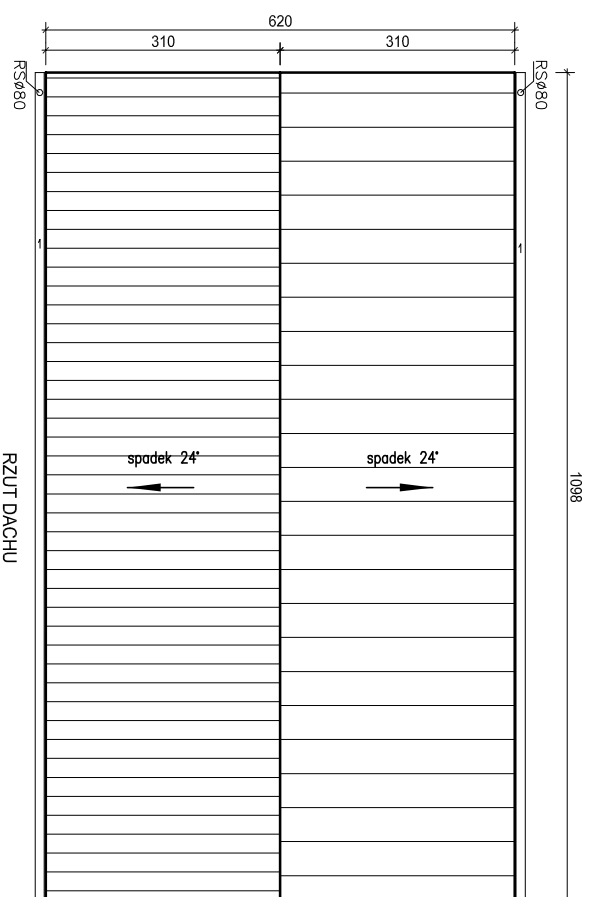
BLACHA PŁASKA NA RĄBEK
MATA SYSTEMOWA
PEŁNE DESKOWANIE NA PÓRO-WŁUST
KROKWIĘ HEBLOWANE NA PŁATWIACH DREWNIANYCH MOCOWANYCH
DO PŁATWI USZTYWIAJĄCYCH HEB WG PROJ. KONSTRUKCJI

ŚCIANA WISZĄCA NA NOŚNYCH SŁUPKACH
STALOWYCH KONSTRUKCJI GEOMETRII:
PROFILE ZAMKNIĘTE SPAWANE DO SŁUPKÓW
DO TEGO KRĘCONA PŁYTA CEMENTOWA 20CM
NA TO KLEJONY STYROPIAN 3 CM
WYKOŃCZONE TYNKIEM CIENKOWARSTWOWYM



LEGENDA:

- WIATA GOSPODARCZA**
WYTŁYCZNE Z PROJ. KONSTRUKCJI:
- 1 CIENKOWARSTWOWY TYNK MINERALNY SYLIKATOWY
GŁADKI W KOLORZE BIAŁYM
 - 5 OBRÓBKI BLACHARSKIE: PARAPETY I RYNNY KOLOR CIEMNO SZARY
 - 6 BLACHA PŁASKA NA RĄBEK KOLOR CIEMNO SZARY
 - 8 DRZWI STALOWE KOLOR SZARY RAL 7015
 - 9 KONSTRUKCJA STALOWA KOLOR SZARY RAL 7015
 - 10 KRAWEŹNIK DROGOWY
- KONSTRUKCJE STALOWA MALOWAC DWUKROTNIE ANTYKOROZYJNIE
NASTĘPNE WIERZCHNIA WARSTWIE DO UŻYTKOWANIA ZEWNĘTRZNEGO
MALOWAC PROSZKOWO DWUKROTNIE NA KOLOR SZARY RAL 7015



ŚCIANA WISZĄCA NA NOŚNYCH SŁUPKACH
STALOWYCH KONSTRUKCJI GEOMETRII:
PROFILE ZAMKNIĘTE SPAWANE DO SŁUPKÓW
DO TEGO KRĘCONA PŁYTA CEMENTOWA 20CM
NA TO KLEJONY STYROPIAN 3 CM
WYKOŃCZONE TYNKIEM CIENKOWARSTWOWYM

SŁUPKI STALOWE NA FUNDAMENCIE
MOCOWANIE WG PROJ. KONSTRUKCJI

ŚCIĄG WG PROJEKTU KONSTRUKCJI

ŚCIANKI SZCZYTOWE PROWADZIC
POD KALENICĘ WIATKI WIATKI

PŁATWIE HEB WG PROJEKTU KONSTRUKCJI
NA NICH PŁATW DREWNIANA 8X14CM
MOCOWANIA WG PROJ. KONSTRUKCJI

PROJEKT	1704	etap:	budowlany
KLIENT	Fundacja L'Arche w Śledziejowicach, Śledziejowice 336-324220 Wieliczka	skala:	1:100
ADRES OBIEKTU	Śledziejowice, działki nr 368/2, 367/6, 85, 368/1, 370/24, 370/22, 370/25 obręb 0027 Śledziejowice		
TEMAT / NAZWA OBIEKTU	Dwuetapowa budowa domu pomocy społecznej: Etap 1: Budowa części 'A' budynku tj. w osiach A-C wraz z pomieszczeniem kotłowni oraz wewnętrzny instalacjami: wod.-kan., c.o., z pompy ciepła, hydrantów, gazu, prądu, SAP, przyzwowej, wentylacji mechanicznej, wraz z zewnętrznyimi oddnikami instalacji wewnętrznych wod.-kan. i prądu oraz zewnętrznyimi instalacjami oświetlenia doświetlenia dojść i dojazdów, pompy ciepła z wymiennikiem gruntowym pionowym, szczelnym zbiornikiem na wodę deszczową, przebudową i przesunięciem hydrantu zewnętrznego oraz budowę dojść i dozazdów do budynków wraz z przebudową zjazdu publicznego między drogami gminnymi i budową drogi pożarowej, 6 miejsc postojowych i miejsca gromadzenia odpadów stałych oraz remontem wskazanych w projekcie ścian istniejącego budynku SD5 przyjeżdżych do drogi pożarowej w zakresie wymiany stłardki zewnętrznej na stłardkę E130. Etap 2: Budowa części 'B' budynku tj. w osiach C-H z wewnętrznyimi instalacjami: wody.-kan., c.o., hydrantów, prądu, SAP, przyzwowej, wentylacji mechanicznej, wraz z zewnętrznyimi oddnikami instalacji wewnętrznych kanalizacji oraz dojść do części 'B' budynku.		
RYSUNEK	WIATA GOSPODARCZA		
projektant	arch. Maciej Tyczyński	spec.architektoniczna	data:
sprawdzający	arch. Mirosława Kucia Tyczyńska	spec.architektoniczna	październik 2018
wydano dla	XXX		nr rys.:
rewizja	A		1704-PB-500